



# 上海巨欣泵业有限公司

— JXHIN软管泵 —





# 企业介绍

Please Add The Title Here

上海巨欣泵业有限公司 是一家集生产销售为一体的厂家，拥有国内外先进技术 多年的研发经验.为用户排忧解难，让用户买的放心 用的省心!

售前：根据用户提供的工艺参数，进行细致周密的设备选型，同时与设计院或工艺负责人沟通，为您提供最佳的解决方案。

售中：公司员工会及时追查设备的订单、采购、运输、检查、发货、到货等所有细节的跟踪。有效的保证客户所定货物准确、按时交付客户的设备现场。

售后：公司服务工程师会在您设备安装、调试、试运行阶段到达安装现场，对我公司所供产品进行指导服务。让用户了解产品，更好的使用、维护、保养设备，实现您需要的高品质设备。

上海巨欣泵业有限公司以卓著的公司声誉、完善质量保证体系、企业管理体系，先进加工装备等优势，以高性能的优质产品参与中国和世界市场竞争，水处理、电子工业、饮料行业、化工业、制药工业、环保等工业领域提供最优质的“巨欣”产品。

以人才为根本，以市场为导向，以质量为保证，以服务为宗旨





# 蠕动（软管）泵

## JXHIN 软管泵-解剖图

软管 (Hose)

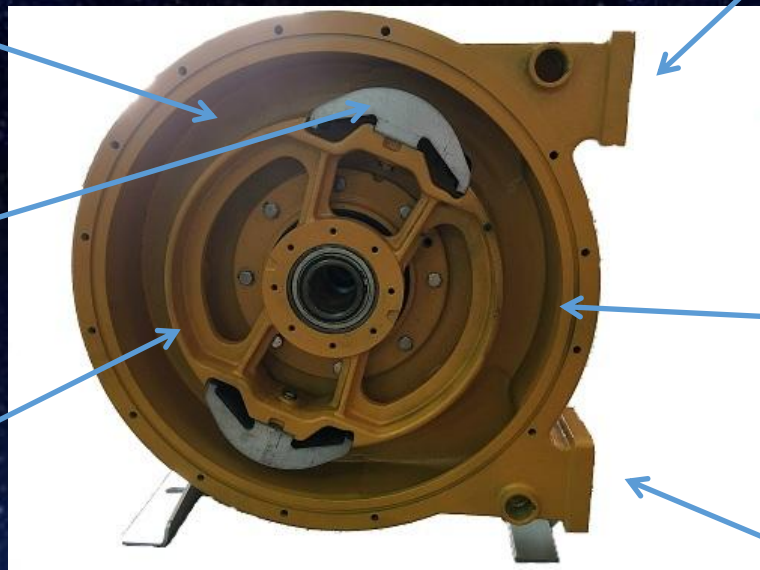
出口  
(Discharge/Outlet Port)

凸轮 (Pressure Shoes)

泵盖 (Cover)

泵体和转子  
(Housing and Rotor)

入口 (Suction/Inlet Port)

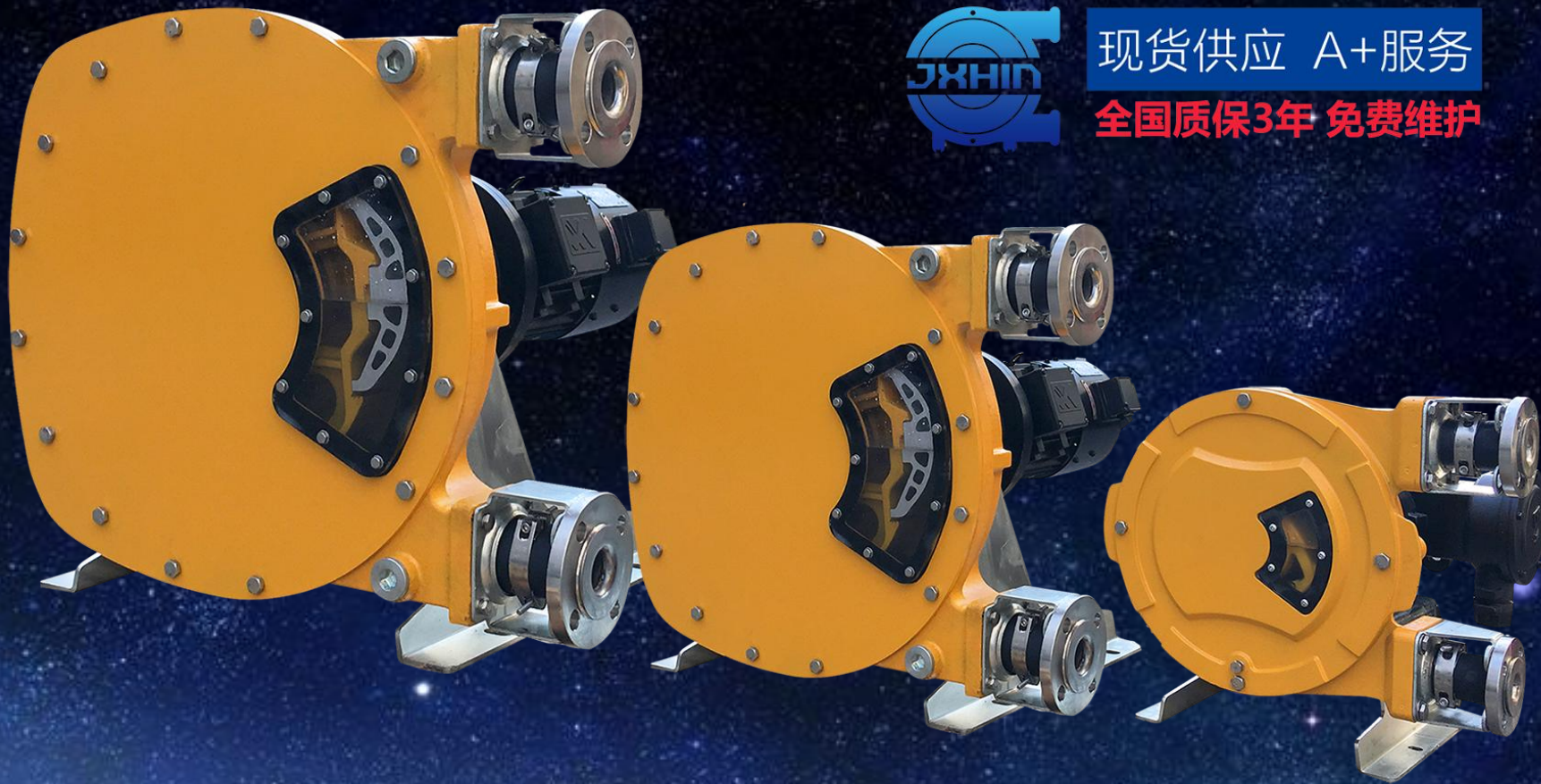






# 蠕动（软管）泵

JXHIN 软管泵-最新产品图



现货供应 A+服务

全国质保3年 免费维护





# 蠕动（软管）泵

## JXHIN软管泵-全方位图





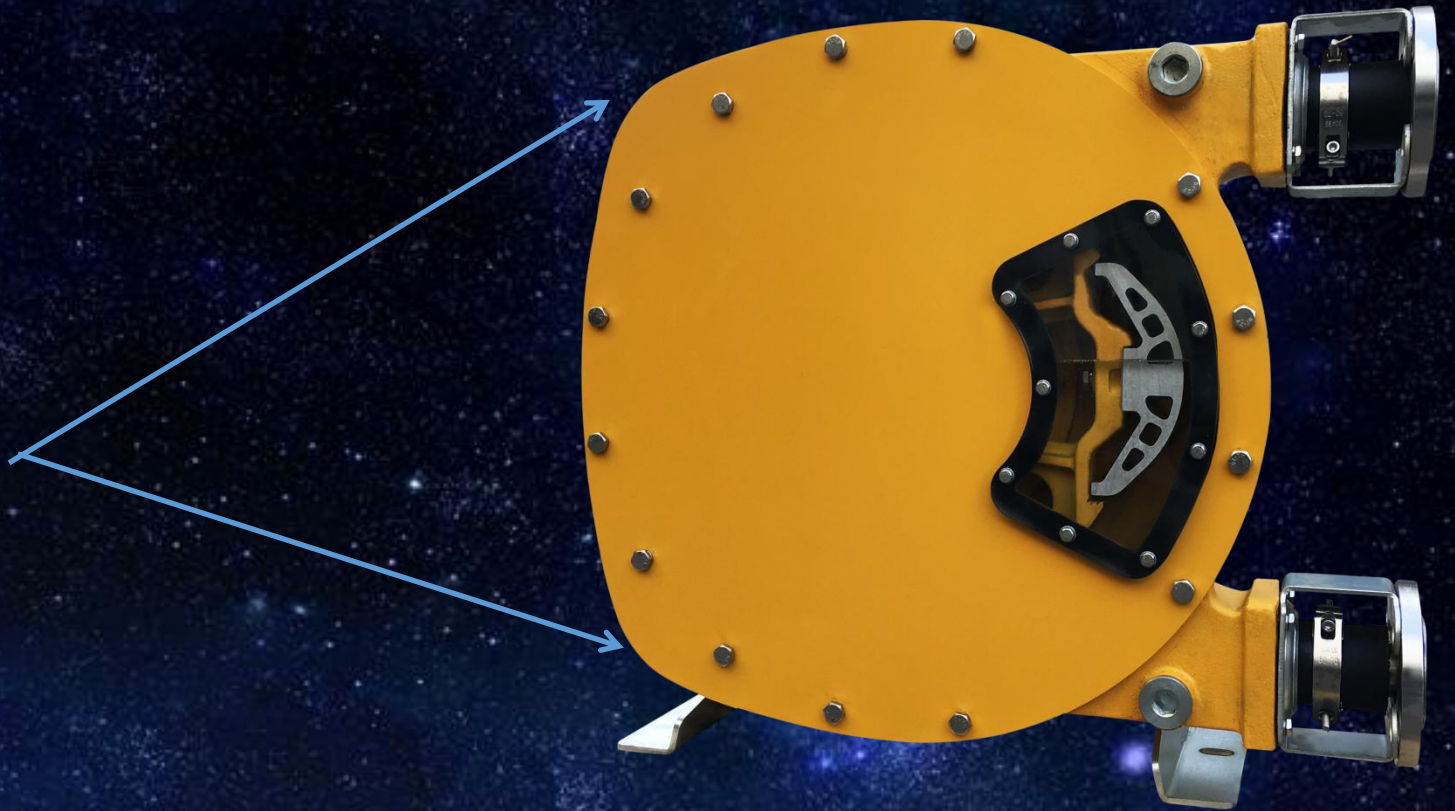


# 蠕动（软管）泵

## JXHIN软管泵-拆卸

JXHIN的泵盖

把手方便取下泵盖







# 蠕动（软管）泵

## JXHIN软管泵-润滑油



放油孔位置  
润滑油的作用：  
1. 润滑软管  
2. 散热





# 蠕动（软管）泵

## JXHIN软管泵的特点和优势

可以安全的干运行

容积泵，流量精度高(+/- 1%)

整泵无死角，无单向阀，无动密封件，易于清洗

只有软管同物料接触，物料与泵体无接触，避免双向污染

不同材料的软管，以适应不同的物料

最大吸程可达9m，最大出口压力达16Bar

维护方便，成本低且时间短

操作方便，可双向运行

可在防爆环境下运行

适合高粘度，高密度物料

适合输送减切敏感性流体

适合输送固含量较高的流体





# 蠕动（软管）泵

## JXHIN软管泵-降低脉冲损失的方法

- 缩短或减少管路长度
- 减少弯头，阀门的数量
- 降低泵的转速
- 使用柔性软管
- 如果需要，使用IPA或/和PD





# 蠕动（软管）泵

## JXHIN软管泵-软管



可选软管材质：

天然橡胶（NR）

丁晴橡胶（NBR）

三元乙丙橡胶（EPDM）

氯磺化聚乙烯（CSM）

表面采用精加工，使得软管寿命更长





# 蠕动（软管）泵

## JXHIN软管泵-联系方式



### 上海巨欣泵业有限公司

地址：上海市金山区亭林工业园区

电话：021-3791036 021-37910298

传真：021-51687965

邮箱：sales@jxpumps.com

网址：www.jxpumps.com